

## POWEST Gabinete Rack Pared

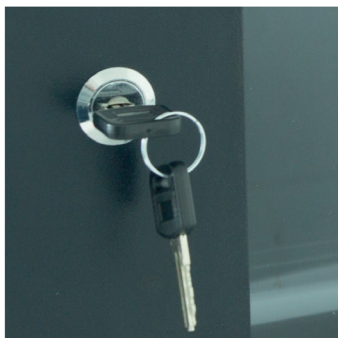
Los gabinetes metálicos para montaje en pared tipo Rack de 19" POWEST son ideales para aplicaciones de red, equipos de telecomunicaciones y en general para cualquier equipo de instalación en Rack de 19" bajo estándar EIA- 310D.



- Gran capacidad de peso soportado.
- Amplio espacio para la organización de cables.
- Fácil transporte, ahorro en fletes.
- Cuentan con certificación CE & RoHS.
- Un año de garantía.
- Identificación unidades de Rack para fácil montaje.
- Fácil acceso de cableado parte superior e inferior
- Varios tamaños según su necesidad.
- Paneles laterales desmontables
- Mayor seguridad, puerta frontal con llave.
- Fácil proceso de ensamble 10 minutos.
- Puerta delantera con vidrio templado para monitorear los equipos.



▶ Fácil fijación en pared.

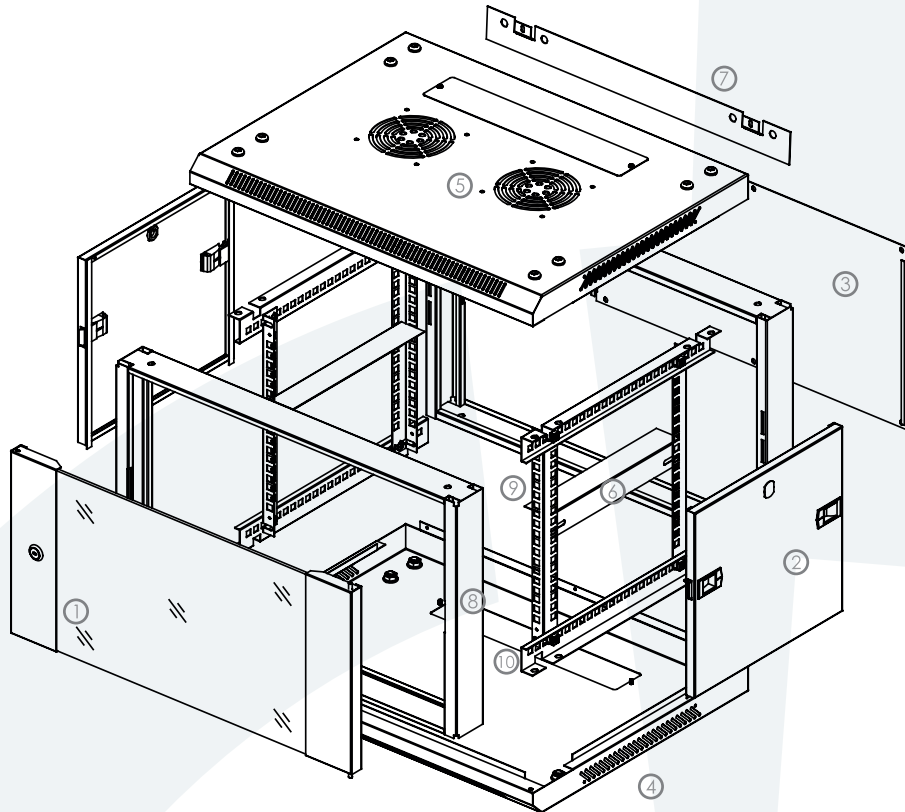


▶ Llave y chapa de seguridad.



▶ Soportes de fijación verticales con identificación de unidades de Rack.

## Componentes gabinete metálico tipo Rack de pared



- 1. Puerta delantera
- 2. Paneles laterales
- 3. Paneles Trasero
- 4. Panel Interior
- 5. Panel Superior

- 6. Panel panel montaje tipo L
- 7. Soporte para montaje
- 8. Marcos
- 9. Rieles Verticales
- 10. Rieles Horizontales

REFERENCIA	MEDIDAS EXTERNAS			MEDIDAS INTERNAS			
	ALTO	ANCHO	PROFUNDIDAD	RU	ALTO	ANCHO	PROFUNDIDAD
NGBPR-6501	60 cm	60 cm	50 cm	11 RU	50 cm	48.26 cm	40 cm
NGBPR-6509	50 cm	60 cm	50 cm	9 RU	40 cm	48.26 cm	40 cm
NGBPR-6505	37 cm	60 cm	50 cm	6 RU	27 cm	48.26 cm	40 cm
NGBPR-6305	32.5 cm	60 cm	35 cm	5 RU	22.5 cm	48.26 cm	25 cm

\* Sujeto a modificaciones sin previo aviso, según requerimiento del cliente, según disponibilidad de inventario y/o bajo pedido del cliente. \* Fotos de referencia, accesorios se venden por separado.